

Монохромное МФУ новейшего поколения формата до А3W

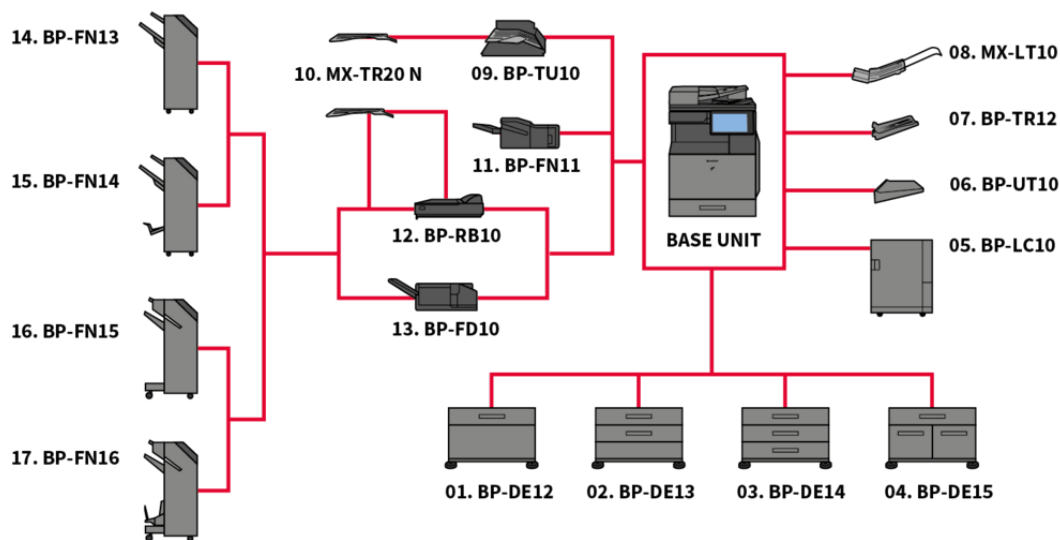
BP-50M55EU

Передовые технологии безопасности и
превосходные функциональные возможности в
одном МФУ



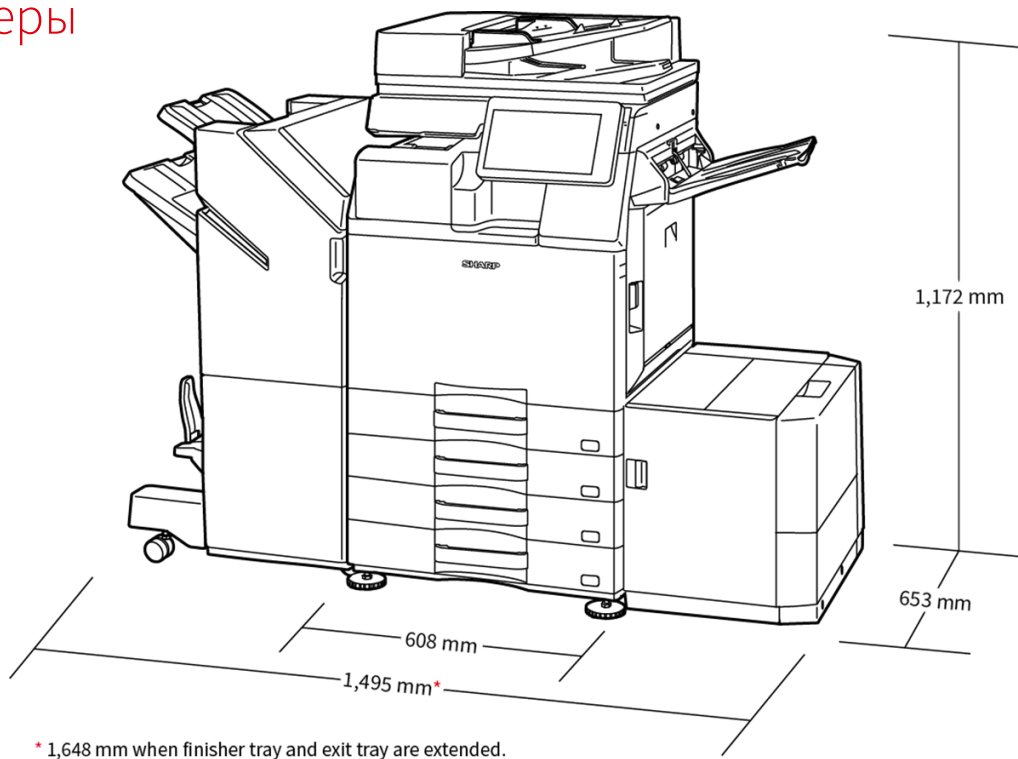
- Монохромное МФУ формата А3 со скоростью печати/копирования до 55 отп./мин. с простым подключением и возможностью полной интеграции с облачными бизнес-приложениями
- Опция программного интерфейса Microsoft® Teams повысит эффективность совместной работы, предоставляя прямой и безопасный доступ для печати или сканирования из подключенных каналов Microsoft® Teams
- Защита данных, устройства и корпоративной сети с помощью дополнительного ПО для защиты от вредоносных программ от Bitdefender
- Простая и безопасная печать или сканирование в общедоступные облачные сервисы с помощью функции "Единого входа" (дополнительно)
- Многофункциональная аппаратная и программная платформа, поддерживающая возможность гибридной работы сотрудников компании
- Передовые функции защиты системы и данных, включая встроенный BIOS, защиту от вредоносных программ (опционально) и стандартный доверенный платформенный модуль (TPM), обеспечат безопасность данных
- Подключение к МФУ напрямую с мобильного устройства посредством стандартных NFC и QR-кода и дополнительных Wi-Fi, AirPrint и Bluetooth
- 10,1" цветная сенсорная ЖК-панель управления предлагает пользовательский интерфейс в стиле обычного смартфона, упрощающий доступ ко всем функциям и их использование

Конфигурация



Конфигурации могут отличаться в зависимости от региона продаж. Для получения дополнительной информации обратитесь к Авторизованному Дилеру компании Sharp.

Размеры



Размеры указаны с учетом размеров дополнительного оборудования. Виды дополнительного оборудования могут отличаться в зависимости от региона.

Дополнительное оборудование

Основной модуль

01. BP-DE12 Пьедестал средний с лотком на 550 листов

550 листов*, SRA3 - A5R (60 - 300 г/м2)

02. BP-DE13 Пьедестал низкий с 2-мя лотками на 550 листов каждый

550 листов* для каждого лотка пьедестала, SRA3 - A5R (60 - 300 г/м2)

03. BP-DE14 Пьедестал с 3-мя лотками на 550 листов каждый

550 листов* для каждого лотка пьедестала, SRA3 - A5R (60 - 300 г/м2)

04. BP-DE15 Пьедестал с лотком на 550 листов и tandemным лотком на 2 100 листов

Верхний лоток: SRA3 - A5R, 550 листов* (60 - 300 г/м2)

Нижний левый tandemный лоток: A4, 1 200 листов* (60 - 105 г/м2)

Нижний правый tandemный лоток: A4 - B5, 900 листов* (60 - 105 г/м2)

05. BP-LC10 Лоток большой емкости на 3 000 листов

3 000 листов*, A4 - B5 (60 - 220 г/м2)

06. BP-UT10 Столик для мобильных устройств

Печать

MX-PK13ED Комплект расширения (Adobe Postscript 3)

Комплект активации на МФУ Adobe Postscript 3

MX-PU10ED Прямая печать с USB-накопителя (форматы MS Office: *.xlsx, *.docx, *.pptx)

MX-PF10ED Комплект шрифтов для печати штрих-кодов

Комплект активации на МФУ комплекта шрифтов для печати штрих-кодов

Сканирование

MX-EB19ED Комплект дополнительной компрессии для pdf-файлов

Активирует возможность создания файлов PDF высокой степени сжатия

MX-EB20ED Комплект распознавания символов при сканировании (OCR)

Факс

BP-FX11 Опция факса

MX-FWX1 Модуль интернет-факса

Подключение

BP-EB10 Адаптер беспроводной сети Wi-Fi/Bluetooth

Позволяет подключать МФУ к беспроводной сети и обеспечивает возможность подключения к МФУ по Bluetooth

Хранение

BP-SD10 Жесткий диск SSD

Емкость 512 Гб (заменяет собой стандартный диск МФУ)

Sharp OSA®

XX-AMX1ED Модуль интеграции приложений

BP-AM10ED Модуль коммуникации приложений

BP-AM11ED Модуль внешней учетной записи

Безопасность

BP-VD10ED Комплект антивирусной защиты от Bitdefender

Финишные опции

07. BP-TR12 Выходной лоток на 100 листов (устанавливается с правой стороны МФУ)

Рекомендуется для печати баннеров

08. MX-LT10 Лоток подачи длинной бумаги на 1 лист (длина листа до 1 300 мм)

Рекомендуется для печати баннеров

09. BP-TU10 Крышка выходного лотка

10. MX-TR20N Разделитель заданий

Для установки необходима опция BP-TU10

11. BP-FN11 Внутренний встраиваемый финишер-степлер

A3 - B5 (с сортировкой/степлирование), SRA3 - A5R (без сортировки)

Емкость выходного лотка: максимально до 500 листов*

Объем степлирования: максимально 50 листов*

Ручное степлирование: 1 позиция, до 45 листов (64 г/м2), до 40 листов (80 г/м2)

ЭКО-степлирование (максимально): 10 листов (64 г/м2), 8 листов (65 - 81,4 г/м2), 6 листов (81,5 - 105 г/м2)

12. BP-RB10 Модуль прохождения бумаги

Необходим при установке BP-FN13, BP-FN14, BP-FN15 и BP-FN16

13. BP-FD10 Многоцелевой фальцовщик

до 200 листов*, A3, B4, A4R (Z-фальцовка и "Книжка"), A3, A4R (C-фальцовка, "Гармошка"), 60-256 г/м2

13. BP-FN13 Напольный финишер-степлер

A3W - A5R (с сортировкой/степлирование), SRA3 - A5R (без сортировки)

Емкости выходных лотков: верхнего - до 250 листов*, основного - до 1 000 листов*

Объем степлирования: максимально 50 листов*

14. BP-FN14 Напольный финишер-брошюровщик

A3W - A5R (с сортировкой/степлирование), SRA3 - A5R (без сортировки)

Емкости выходных лотков: верхнего - до 250 листов*, основного - до 1 000 листов*

Объем степлирования: максимально 50 листов*

Выходной лоток брошюровщика: 7 брошюр (11-15 листов), 10 брошюр (6-10 листов), 20 брошюр (1-5 листов). Максимально 15 листов в 1 брошюре.

15. BP-FN15 Напольный финишер-степлер

A3 - B5 (с сортировкой/степлирование), SRA3 - A5R (без сортировки)

Емкости выходных лотков: верхнего - до 250 листов*, основного - до 3 000 листов*

Объем степлирования: максимально 65 листов*

Ручное степлирование: 1 позиция, 45 листов (64 г/м2), 40 листов (80 г/м2)

ЭКО-степлирование (максимально): 10 листов (64 г/м2), 8 листов (65 - 81,4 г/м2), 6 листов (81,5 - 105 г/м2)

16. BP-FN16 Напольный финишер-брошюровщик

A3 - B5 (с сортировкой/степлирование), SRA3 - A5R (без сортировки)

Емкости выходных лотков: верхнего - до 250 листов*, основного - до 3 000 листов*

Объем степлирования: максимально 65 листов*

Ручное степлирование: 1 позиция, 45 листов (64 г/м2), 40 листов (80 г/м2)

ЭКО-степлирование (максимально): 10 листов (64 г/м2), 8 листов (65 - 81,4 г/м2), 6 листов (81,5 - 105 г/м2)

Выходной лоток брошюровщика: 10 брошюр (11-20 листов), 15 брошюр (6-10 листов), 25 брошюр (1-5 листов). Максимально 20 листов в 1 брошюре.

MX-PN14C/MX-PN14D Модули перфорации (на 2 или 4 отверстия/на 4 отверстия (шведский стандарт)) для финишера BP-FN11

MX-PN15C/MX-PN15D Модули перфорации (на 2 или 4 отверстия/на 4 отверстия (шведский стандарт)) для финишеров BP-FN13/BP-FN14

MX-PN16C/MX-PN16D Модули перфорации (на 2 или 4 отверстия/на 4 отверстия (шведский стандарт)) для финишеров BP-FN15/BP-FN16

* Указано количество листов при плотности бумаги 80 г/м2.

Спецификации

ОБЩЕЕ

| | |
|--|-------------------------|
| Скорость Ч/Б печати стр/мин (А4) | 55 |
| Скорость Ч/Б печати стр/мин (А3) | 26 |
| Формат бумаги: макс./мин. | A6R - A3W |
| Плотность бумаги (г/м ²) | 55 - 300 |
| Запас бумаги: стандартно (листов) | 650 |
| Запас бумаги: макс. (листов) | 6300 |
| Время прогрева (сек.) | 15 |
| Общая память мин/макс (Гб) | 5 |
| SSD | STD / OPT |
| Емкость SSD (Гб) | 128 / 512 |
| Дуплекс | STD |
| Требования к электропитанию: напряжение (В) и частота (Гц) | 220 - 240 В, 50 / 60 Гц |
| Потребляемая мощность (КВт) | 1.84 |
| Размеры (мм) | 608 x 653 x 829 |
| Вес (кг) | 63 |

УСТРОЙСТВО ПОДАЧИ ОРИГИНАЛОВ

| | |
|---------------------------|-----|
| Запас оригиналов (листов) | 100 |
|---------------------------|-----|

ХРАНЕНИЕ ДОКУМЕНТОВ

| | |
|--|--|
| Хранение документов (Стандартно/Дополнительно) | STD |
| Объём хранения документов - основная и пользовательская папки (стр.) | 20000 |
| Объём хранения документов - папка быстрого сохранения (стр.) | 10000 |
| Сохранённые задания | Копирование, печать, сканирование, переданные факсимильные сообщения |
| Папки хранения | Папка быстрого сохранения, главная папка, пользовательские папки (максимально 1 000 папок) |

ФАКСИМИЛЬНЫЙ АППАРАТ

| | |
|---|---|
| Факс (Стандартно/Опционально) | Дополнительно |
| Метод сжатия | MH / MR / MMR / JBIG |
| Протокол связи | Super G3 / G3 |
| Время передачи (сек) | 2 |
| Скорость модема (бит/сек) | 33600 - 2400 |
| Разрешение при передаче | STD 203.2 x 97.8 dpi / Ultra Fine 406.4 x 391 dpi |
| Формат документа (мин.) | A5 |
| Формат документа (макс.) | A3 |
| Память (Гб) | 4 |
| Уровни градации серого | 256 |
| Память номеров; быстрый набор | 2000 |
| Передача данных по сети (макс. адресов) | 500 |

БЕСПРОВОДНАЯ ЛОКАЛЬНАЯ СЕТЬ

| | |
|--|---|
| Беспроводная локальная сеть (Стандартно/Дополнительно) | Дополнительно |
| Стандарт беспроводной сети | IEEE802.11 a / b / g / n / ac |
| Режим доступа | Режим инфраструктуры, программный режим точки доступа |
| Безопасность | WEP, WPA / WPA2-mixed PSK, WPA / WPA2-mixed EAP, WPA2-PSK, WPA2-EAP, WPA2 / WPA3-mixed PSK / SAE, WPA3 SAE, WPA2 / WPA3-mixed EAP, WPA3 EAP |

КОПИР

| | |
|---|-----------------------|
| Формат оригинала (макс.) | A3 |
| Время выхода первой Ч/Б копии (сек.) | 3.5 |
| Электронная сортировка стандартно | • |
| Непрерывное копирование (макс. копий) | 9,999 |
| Разрешение Ч/Б сканирования (т/д) | 600 x 600, 600 x 400 |
| Разрешение Цветного сканирования (т/д) | 600 x 600 |
| Разрешение печати (т/д) | 600 x 600, 9600 x 600 |
| Градация (эквивалент) - Ч/Б | 2 |
| Градация (эквивалент) - Цвет | 256 |
| Диапазон масштабирования (%) | 25 - 400 |
| Предустановленное масштабирование копирования | 10 |

СЕТЕВОЙ СКАНЕР

| | |
|--|--|
| Сетевой сканер (Стандартно/Дополнительно) | STD |
| Метод сканирования с Панели управления и с помощью TWAIN | • |
| Разрешение сканирования с панели (т/д) | 75, 100, 150, 200, 300, 400, 600, 50 - 9600 |
| Форматы файла | Стандартно: TIFF, PDF, PDF / A-1b, защищенный PDF, JPEG, XPS. Дополнительно: PDF / A-1a, сжатый PDF, PDF с возможностью поиска, Microsoft Office (форматы: pptx, xlsx, docx), текст (TXT), rich text (RTF) |
| Адресация сканирования на Рабочий стол Sharpdesk | • |
| Адресация сканирования FTP, e-mail | • |
| Адресация сканирования в Сетевую папку | • |
| Адресация сканирования на USB устройство | • |

СЕТЕВОЙ ПРИНТЕР

| | |
|--|--|
| Разрешение (т/д) | 600 x 600, 9600 x 600 |
| Сетевой принтер (Стандартно/Дополнительно) | Стандартно |
| Интерфейс Станд/Опц | USB 2.0, USB 3.0, 10Base-T / 100Base-TX / 1000Base-T, дополнительно: поддержка подключения к МФУ второго порта LAN |
| Поддерживаемые ОС стандартно | Windows 8.1, 10, 11. Windows Server 2012, 2012R2, 2016, 2019 |
| Поддерживаемые ОС дополнительно | Mac OS X 10.10, 10.11, 10.12, 10.13, 10.14, 10.15, 11, 12 |
| Сетевые протоколы | TCP / IP (IPv4, IPv6) |
| Протоколы печати | LPR, Raw TCP (порт 9100), POP3 (e-mail печать), HTTP, FTP для загрузки файлов на печать, IPP, SMB, WSD |
| PDL стандартно/дополнительно | Стандартно: PCL 6, поддержка PCL 5, дополнительно: Adobe® PostScript® 3™ |
| Доступные шрифты | 80 (PCL), 139 (Adobe PostScript 3) |

ФИНИШНАЯ ОБРАБОТКА

| | |
|---------------------------------|------------|
| Ёмкость выходного лотка (макс.) | 500 - 3000 |
| Степлирование (листов) макс. | 65 |
| Сшивание скрепками | OPT |
| Сдвиг заданий | STD |
| Дырокол | OPT |

РЕСУРС ТОНЕР-КАРТРИДЖА

| | |
|---|-------|
| Черный (отпечатков при 6% заполнении листа) | 40000 |
|---|-------|

IQTECH 2D
SOLUTIONS

Авторизованный партнер в Вашем регионе

SHARP

Be Original.

Официальный дистрибьютор Sharp в России.

г. Москва, ул. Минская, 2Ж,
БЦ «Victory Park»

iq-tech.ru | iqt@iq-tech.ru
+7 495 139 54 43

ООО "ШАРП ЭЛЕКТРОНИКС РАША"
Россия 105120, Москва, 2-й Сыромятнический
переулок д. 1, БЦ "Дельта-Плаза"

Телефон: (495) 899-0077 | Факс: (495) 899-0078
www.sharp.ru | support@sharp.ru

Бесплатный междугородный телефон:
(8) 800-200-7427 (800-200-SHARP)